

MINISTERSTWO INFRASTRUKTURY  
MINISTRY OF INFRASTRUCTURE  
ul. Chałubińskiego 4/6, PL-00-928 Warszawa



ZAWIADOMIENIE  
COMMUNICATION

dotyczące: UDZIELENIA HOMOLOGACJI  
concerning: APPROVAL GRANTED



typu urządzenia na podstawie **Regulaminu EKG nr 7.**  
*of a type of device pursuant to ECE Regulation No. 7.*

Nr homologacji: **E20-7R-020845**

*Approval No.:*

Nr rozszerzenia: -

*Extension No.:*

- |   |  |   |
|---|--|---|
| 1 | Nazwa handlowa lub marka urządzenia:<br><i>Trade name or mark of the device:</i>   | <b>WAŚ</b>  |
| 2 | Oznakowanie typu urządzenia przez wytwórcę:<br><i>Manufacturer's name for the type of device:</i>  | <b>W46</b>  |
| 3 | Nazwa i adres wytwórcy:<br><i>Manufacturer's name and address:</i>   | <b>Przetwórstwo Tworzyw Sztucznych "WAŚ"<br/>Józef i Leszek Waś Sp. J.<br/>Godzikowice, ul. Stalowa 7, 9<br/>55-200 Oława, Polska</b> |
| 4 | Nazwa i adres przedstawiciela wytwórcy (o ile występuje):<br><i>If applicable, name and address of manufacturer's representative:</i>                  | <b>nie dotyczy<br/>N/A</b>  |
| 5 | Data przedstawienia do homologacji:<br><i>Submitted for approval on:</i>   | <b>18.02.2008</b>   |
| 6 | Placówka techniczna odpowiedzialna<br>za przeprowadzanie badań homologacyjnych:<br><i>Technical service responsible for conducting approval tests:</i> | <b>INSTYTUT TRANSPORTU<br/>SAMOCHODOWEGO<br/>ul. Jagiellońska 80<br/>03-301 Warszawa<br/>03.03.2008</b>                               |
| 7 | Data sprawozdania z badań:<br><i>Date of test report issued by that service:</i>   | <b>0177/ZOE/08</b>  |
| 8 | Numer sprawozdania z badań:<br><i>Number of test report issued by that service:</i>  |   |
| 9 | Skrótowy opis:<br><i>Concise description:</i>  |   |
|   | Kategoria:<br><i>By category of lamps:</i>   | <b>A</b>  |
|   | Do zamocowania na zewnątrz, wewnątrz lub w obu miejscach:<br><i>For mounting either outside or inside or both:</i>                                     | <b>nie dotyczy<br/>N/A</b>  |
|   | Barwa źródła światła:<br><i>Colour of light emitted:</i>   | <b>biała<br/>white</b>  |
|   | Liczba, kategoria i rodzaj żarówek:<br><i>Number, category and kind of light source(s):</i>  | <b>1 × LED</b>  |
|   | Napięcie i moc źródła światła:<br><i>Voltage and wattage:</i>  | <b>12V 0,4W / 24V 0,8W</b>  |
|   | Kod identyfikacyjny modułu źródła światła:<br><i>Light source module specific identification code:</i>   | <b>nie dotyczy<br/>N/A</b>  |

- Przy ograniczeniu wysokości mocowania do 750 mm powyżej powierzchni podłoża:  
*Only for limited mounting height of equal to or less than 750 mm above the ground:*
- Geometryczne warunki instalowania i ich warianty (jeżeli występują):  
*Geometrical conditions of installation and relating variations, if any:*
- Zastosowanie elektronicznego układu sterującego źródła światła / sterowania zmiennością światłości:
- (a) jako część lampy: **nie**  
 (b) jako osobne urządzenie: **nie**  
*Application of an electronic light source control gear/variable intensity control:*
- (a) *being part of the lamp:* **no**  
 (b) *being not part of the lamp:* **no**
- Napięcie zasilania dodatkowego elektronicznego układu sterującego źródła światła / sterowania zmiennością światłości:  
*Input voltage(s) supplied by an electronic light source control gear / variable intensity control:* **nie dotyczy**
- Producent i kod identyfikacyjny elektronicznego układu sterującego źródła światła / sterowania zmiennością światłości (w przypadku kiedy jest on częścią lampy ale nie występuje w jej obudowie):  
*Electronic light source control gear/variable intensity control manufacturer and identification number (when the light source control gear is part of the lamp but is not included into the lamp body):* **N/A**
- Zmienna światłość:  
*Variable luminous intensity:* **nie**
- 10 Położenie znaku homologacji:  
*Position of approval mark:* **no**
- 11 Powód (powody) rozszerzenia:  
*Reason(s) for the extension (if applicable):* **na kloszu**  
**on the lens**
- 12 Homologacji:  
*Approval:* **nie dotyczy**  
**N/A**  
**udzielono**  
**granted**
- 13 Miejscowość:  
*Place:* **PL 00-928 Warszawa"**
- 14 Data:  
*Date:* **2008-04-15**
- 15 Podpis:  
*Signature:* **Z upoważnienia**  
**MINISTRA INFRASTRUKTURY**
- 16 Do niniejszego zawiadomienia załącza się wykaz dokumentów przedłożonych organowi administracji, który udzielił homologacji, które mogą być uzyskane na prośbę:  
*The list of documents deposited with the Administrative Service, which has granted approval, is annexed to this communication and may be obtained on request.*
1. Opis techniczny z rysunkiem  
*Technical description with drawing*
2. Sprawozdanie z badań homologacyjnych nr:  
*Test report No:* **0177/ZOE/08**

MINISTERSTWO INFRASTRUKTURY  
MINISTRY OF INFRASTRUCTURE  
ul. Chałubińskiego 4/6, PL-00-928 Warszawa



ZAWIADOMIENIE  
COMMUNICATION

dotyczące: UDZIELENIA HOMOLOGACJI  
concerning: APPROVAL GRANTED




typu urządzenia odbłaskowego na podstawie **Regulaminu EKG nr 3.**  
*of a type of retro-reflecting device pursuant to ECE Regulation No. 3.*

Nr homologacji: **E20-3R-020845**  
*Approval No.:*

Nr rozszerzenia: -  
*Extension No.:*

- 1 Nazwa handlowa lub marka urządzenia: **WAŚ**  
*Trade name or mark of the device:*
  - 2 Oznakowanie typu urządzenia przez wytwórcę: **W46**  
*Manufacturer's name for the type of device:*
  - 3 Nazwa i adres wytwórcy: **Przetwórstwo Tworzyw Sztucznych „WAŚ”  
Józef i Leszek Waś Sp. J.  
Godzikowice, ul. Stalowa 7, 9  
55-20 Oława, Polska**  
*Manufacturer's name and address:*
  - 4 Nazwa i adres przedstawiciela wytwórcy (o ile występuje): **nie dotyczy**  
*If applicable, name and address of manufacturer's representative: N/A*
  - 5 Data przedstawienia do homologacji: **18.02.2008**  
*Submitted for approval on:*
  - 6 Placówka techniczna odpowiedzialna za przeprowadzanie badań homologacyjnych: **INSTYTUT TRANSPORTU  
SAMOCHODOWEGO  
ul. Jagiellońska 80  
03-301 Warszawa**  
*Technical service responsible for conducting approval tests:*
  - 7 Data sprawozdania z badań: **03.03.2008**  
*Date of test report:*
  - 8 Numer sprawozdania z badań: **0177/ZOE/08**  
*Number of test report:*
  - 9 Skrótowy opis: **(klasa IA)  
(class IA)**  
*Concise description:*
- Samodzielnie / jako część zestawu urządzeń: **Część zestawu urządzeń**  
*In isolation / part of assembly of devices: Part of assembly of devices*

- Barwa światła:  
*Color of light emitted:* **biała**  
*white*
- Montowane jako część lampy, która jest zintegrowana z nadwoziem pojazdu:  
*Installation as an integral part of a lamp which is integrated into body of a vehicle:* **nie**  
*no*
- Geometra instalowania i jej modyfikacje, jeżeli występują:  
*Geometrical conditions of installation and relating variations if any:* **wg rys. homolog.**  
*according to the drawing*
- 10 Położenie znaku homologacji:  
*Position of approval mark:* **na powierzchni odbijającej światło**  
*on the retroreflective surface*
- 11 Powód (powody) rozszerzenia:  
*Reason(s) for the extension (if applicable):* **nie dotyczy**  
*N/A*
- 12 Homologację:  
*Approval:* **udzielono**  
*granted*
- 13 Miejscowość:  
*Place:* **PL 00-928 Warszawa**
- 14 Data:  
*Date:* **2008 -04- 15**
- 15 Podpis:  
*Signature:*   
**Z upoważnienia**  
**MINISTRA INFRASTRUKTURY**  
**Jerzy Król**  
**Naczelnik Wydziału Warunków Technicznych Pojazdów**  
**w Departamencie Transportu Drogowego**
- 16 Następujące dokumenty noszące numer homologacji przedstawiony powyżej, mogą być uzyskane na prośbę:  
*The following documents, bearing the approval number shown above, are available on request:*
1. Opis techniczny z rysunkiem  
*Technical description with drawing*
  2. Sprawozdanie z badań homologacyjnych nr: **0177/ZOE/08**  
*Test report No:*

OPIS TECHNICZNY  
TECHNICAL DESCRIPTION

PRODUCENT: Przetwórstwo Tworzyw Sztucznych „WAŚ” Józef i Leszek Waś  
PRODUCER: Sp. J. Godzikowice ul. Stalowa 7, 9, 55-200 Oława

WYRÓB: LAMPA ZESPOLONA OBRYSOVA PRZEDNIA  
ARTICLE: FRONT END-OUTLINE LAMP ASSEMBLY

OZNACZENIE TYPU: W 46  
TYPE MARKING: W 46

E20 3R 020845  
E20 7R 020845

ŚWIATŁA: - urządzenie odblaskowe - IA  
- obrysowe przednie - A

LAMPS: - retroreflecting device - IA  
- front end-outline - A

MATERIAŁY:

KORPUS : - ABS biały lub czarny

KLOSZ: - PMMA bezbarwny

UKŁAD ELEKTRONICZNY Z ELEKTROLUMINESCENCYJNYM  
ŹRÓDŁEM ŚWIATŁA

USZCZELNIENIE – masa plastyczna

PRZEWODY DOPROWADZAJĄCE PRĄD

Lampa jest produkowana w dwóch wersjach mocowania określonych na  
rysunku homologacyjnym

MATERIALS:

BODY : - ABS white or black

LENS: - PMMA colourless

ELECTRONIC DEVICE WITH ELECTROLUMINESCENT LIGHT SOURCE

PLASTIC GASKET

LEADS

Lamp is produced in two mounting versions show on the type approval drawings

ŹRÓDŁA ŚWIATŁA: ELEKTROLUMINESCENCYJNE 12V 0,4W i 24V  
0,8W (POŁĄCZONE SZEREGOWO)

LIGHT SOURCES: ELECTROLUMINESCENT 12V 0,4W i 24V 0,8W  
(CONNECTED IN SERIES)

NINIEJSZY OPIS JEST CZĘŚCIĄ WNIOSKU O HOMOLOGACJĘ

THIS DESCRIPTION IS A PART OF THE APPLICATION FOR APPROVAL



AB 202

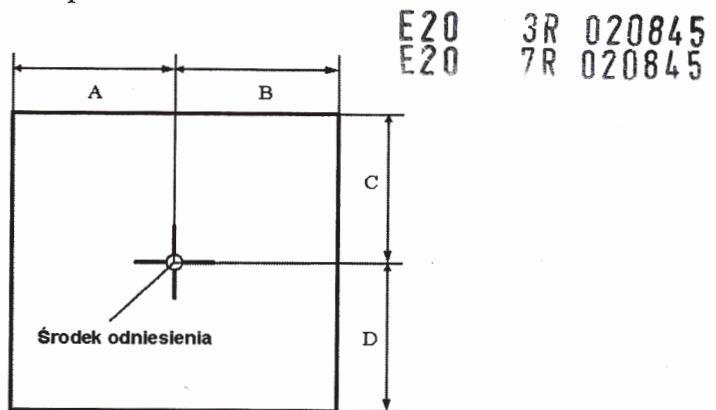
## ZAŁĄCZNIK NR 1

### DO SPRAWOZDANIA Z BADAŃ NR 0177/ZOE/08

Oznaczenie krawędzi powierzchni widocznej lampy obrysowej przedniej typu W46

**Producent:** Przetwórstwo Tworzyw Sztucznych „WAŚ”  
 Józef i Leszek WAŚ Sp. J.  
 Godzikowice ul. Stalowa 7, 9  
 55-200 Oława

**Liczba stron:** 1



Światło	A w lewo [mm]	B w prawo [mm]	C w górę [mm]	D w dół [mm]
przednie obrysowe	4	4	3	3

**sporządziła:**

*Kalisz M.*

mgr inż. Małgorzata Kalisz,  
 specjalista

**zatwierdził:**

KIEROWNIK  
 Zakładu Oświetlenia i Wyposażenia  
 Elektrycznego Pojazdów

*mgr inż. Maciej Łukasik*

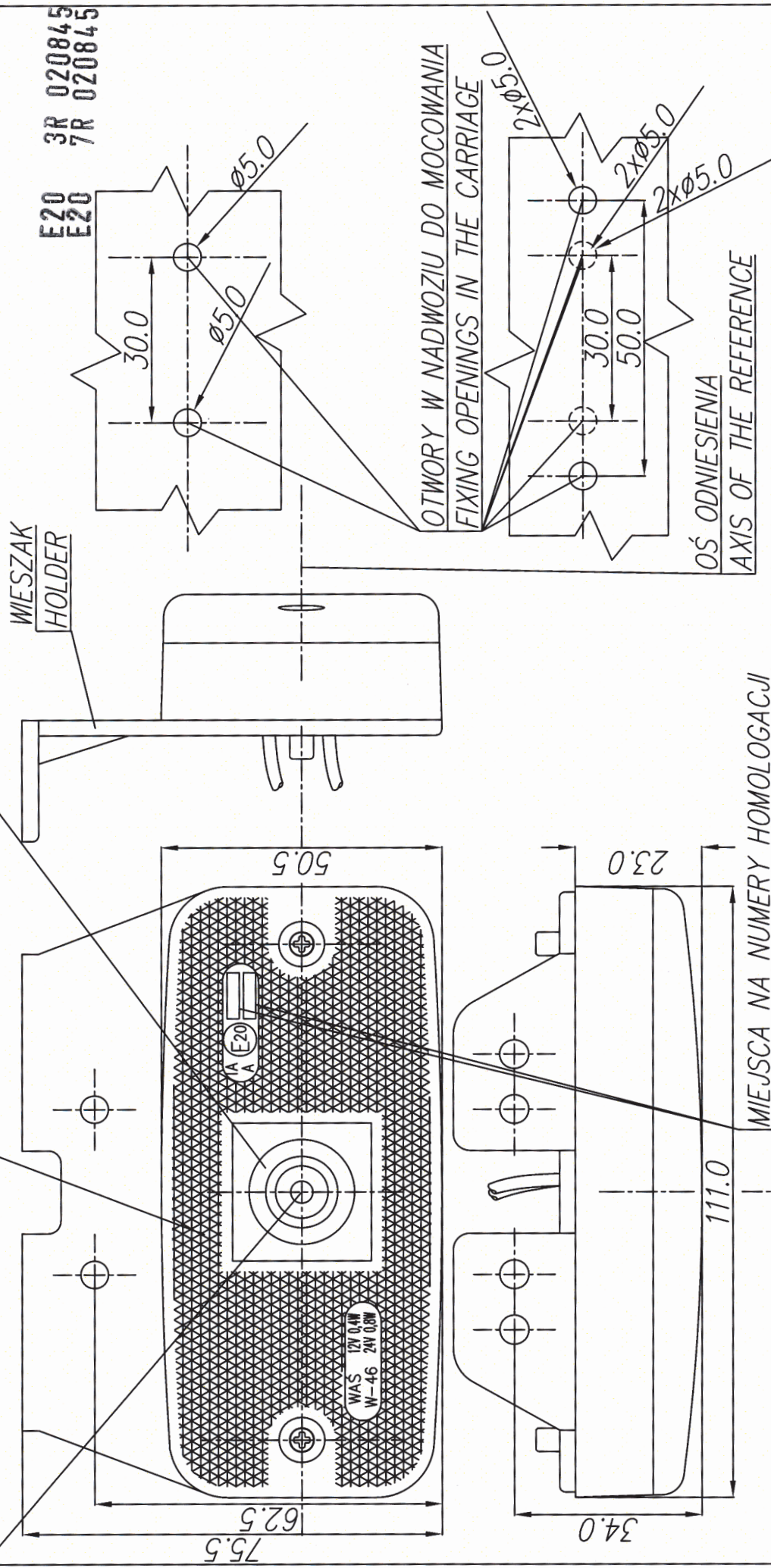
PRZETWÓRSTWO TWORZYW SZTUCZNYCH  
**JÓZEF I LEISZEK WAŚ**  
 SPÓŁKA JAWNA  
 Godzikowice, ul. Stalowa 7, 9  
 55-200 O.Ł. A.W.A.  
 tel. (071)313 95 18, tel./fax (071)313 35 52  
 Regon 931951967, NIP 912-16-54-900

**LAMPA ZESPOLONA OBRYŚOWA PRZEDNIA TYPU W-46**  
**FRONT END-OUTLINE LAMP ASSEMBLY TYPE W-46**

**URZĄDZENIE ODBLASKOWE ŚWIATŁO PRZEDNIE OBRYŚOWE**  
**FRONT END-OUTLINE MARKER LAMP MOUNTING VERSION II**

WERSJA MOCOWANIA II

**CENTRE OF THE REFERENCE**



OTWORY W NADWOZIU DO MOCOWANIA  
 FIXING OPENINGS IN THE CARRIAGE

OŚ ODNIESIENIA  
 AXIS OF THE REFERENCE

MIEJSCA NA NUMERY HOMOLOGACJI  
 PLACES FOR THE APPROVAL NUMBERS

ŹRÓDŁO ŚWIATŁA: ELEKTROLUMINESCENCYJNE  
 LIGHT SOURCE ELECTROLUMINESCENT

NINIEJSZY RYSUNEK JEST CZĘŚCIĄ WNIOSKU O HOMOLOGACJĘ  
 THIS DRAWING IS A PART OF THE APPLICATION FOR APPROVAL

GODZIKOWICE, 10.02.2008

PRZETWORSTWO TWORZYW SZTUCZNYCH



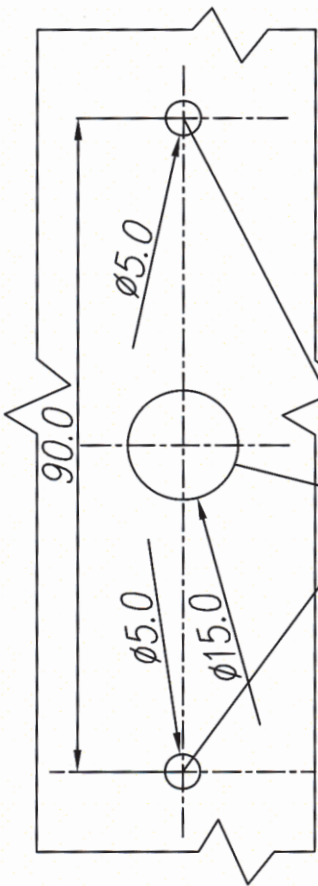
WOJCIECH I LESZEK WAŚ  
SPÓŁKA JAWNA  
Godzikiowice, ul. Stalowa 7, 9  
55-200 OŁAWA  
tel. (071)313 95 18, tel./fax (071)313 35 52  
Regon 931951967, NIP 912-16-54-900

LAMPA ZESPOLONA OBRYSOVA PRZEDNIA TYPU W-46  
FRONT END-OUTLINE LAMP ASSEMBLY TYPE W-46

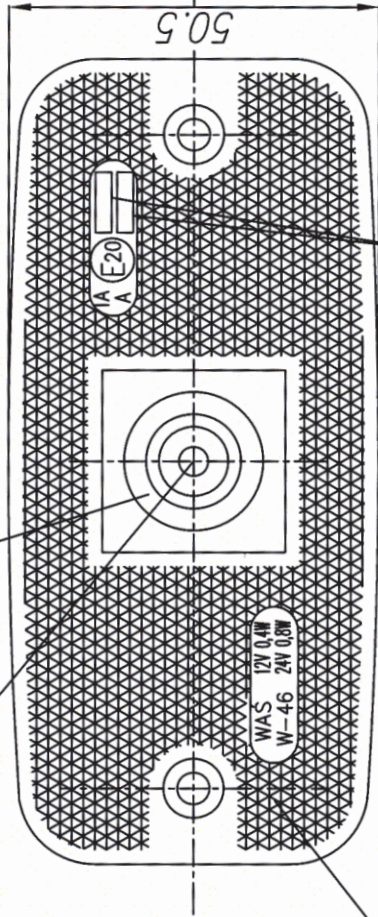
WERSJA MOCOWANIA I  
MOUNTING VERSION I

ŚRODEK ODNIESIENIA  
CENTRE OF THE REFERENCE

ŚWIATŁO PRZEDNIE OBRYSOWE  
FRONT END-OUTLINE MARKER LAMP



OTWORY W NADWOZIU DO MOCOWANIA  
FIXING OPENINGS IN THE CARRIAGE

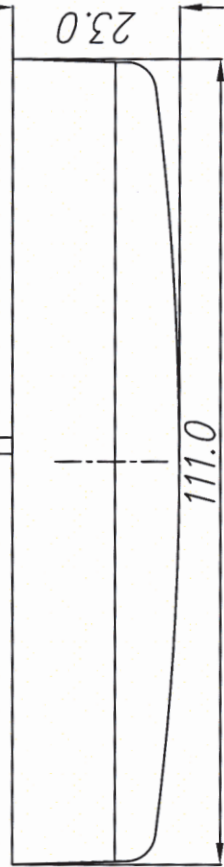


URZĄDZENIE ODBLASKOWE  
RETROREFLECTING DEVICE

MIEJSCA NA NUMERY HOMOLOGACJI  
PLACES FOR THE APPROVAL NUMBERS

E20 3R 020845  
E20 7R 020845

OSŃ ODNIESIENIA  
AXIS OF THE REFERENCE



ŹRÓDŁO ŚWIATŁA: ELEKTROLUMINESCENCYJNE  
LIGHT SOURCE ELECTROLUMINESCENT

NINIEJSZY RYSUNEK JEST CZĘŚCIĄ WNIOSKU O HOMOLOGACJĘ  
THIS DRAWING IS A PART OF THE APPLICATION FOR APPROVAL

GODZIKOWICE, 10.02.2008